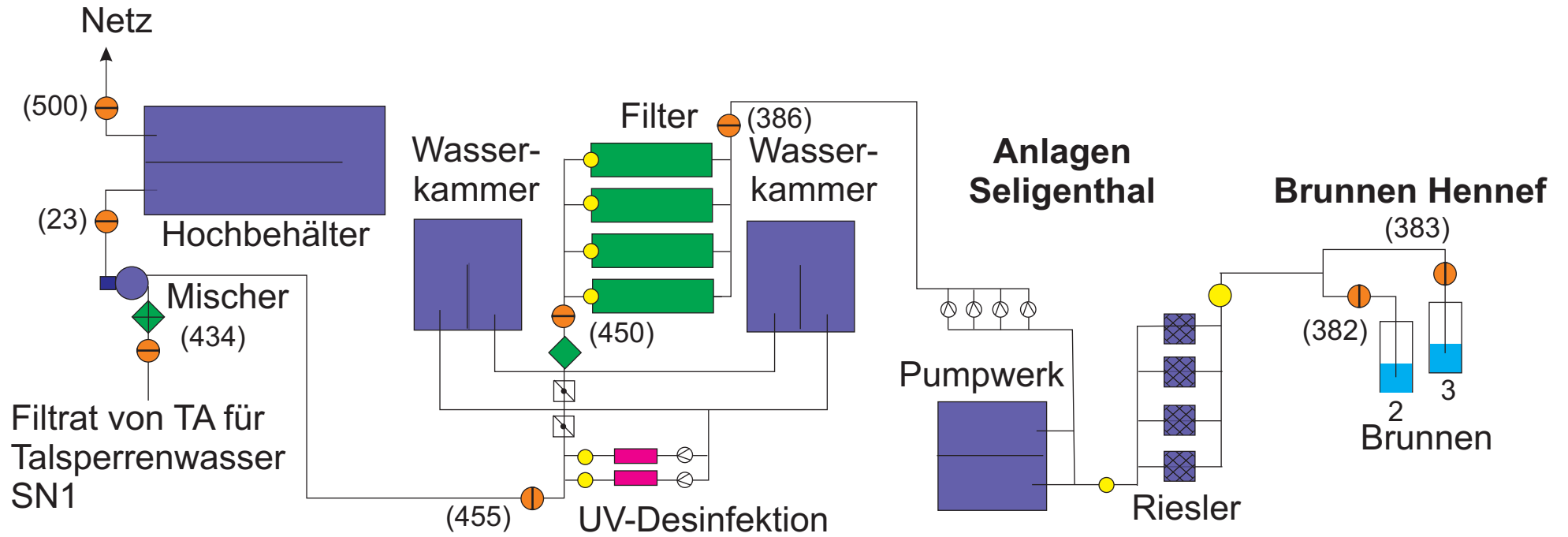


Anlagen Siegelsknippen SN 2



Probennahmestelle (Nr.)
regulär (orange circle) nach Bedarf (yellow circle)

Chlordioxidzusatz
regulär (green diamond) nach Bedarf (blue diamond)